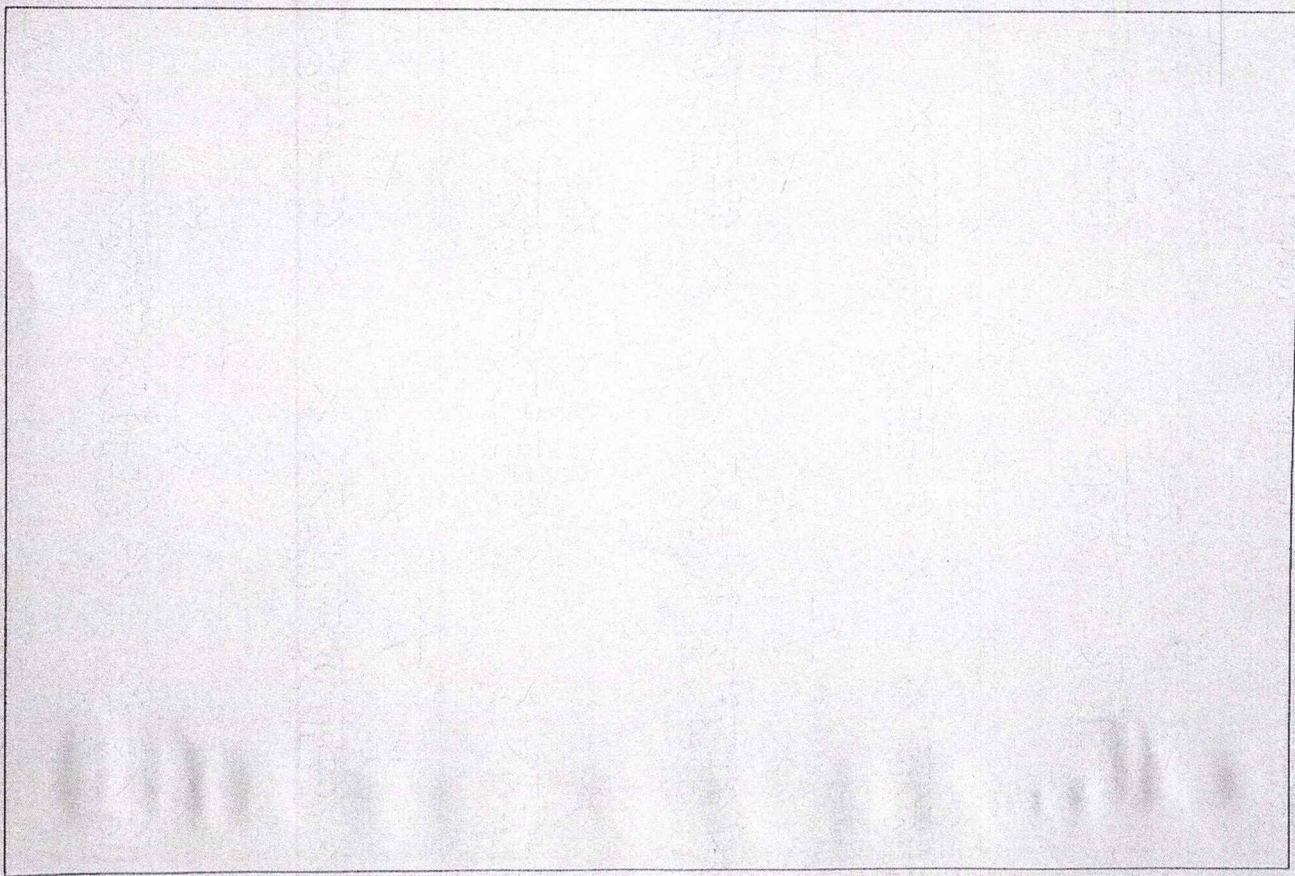




闽 (2019) 南安市 不动产权第 1308041 号

附 记

权利人	庄杰波
共有情况	单独所有
坐落	南安市霞美镇山美温山村国家大学科技园福建分园生活区9号楼3层301室
不动产单元号	350583117201GB00001F000800005
权利类型	国有建设用地使用权/房屋所有权
权利性质	出让/存量房
用途	工业用地/园区配套住宅
面积	共有宗地面积38528.00m ² /房屋建筑面积98.69m ²
使用期限	国有建设用地使用权2007-08-12起2057-08-12止
权利其他状况	房屋结构: 钢筋混凝土 房屋建筑面积: 98.69m ² 房屋总层数: 15 所在层: 3 产权来源: 购买存量房

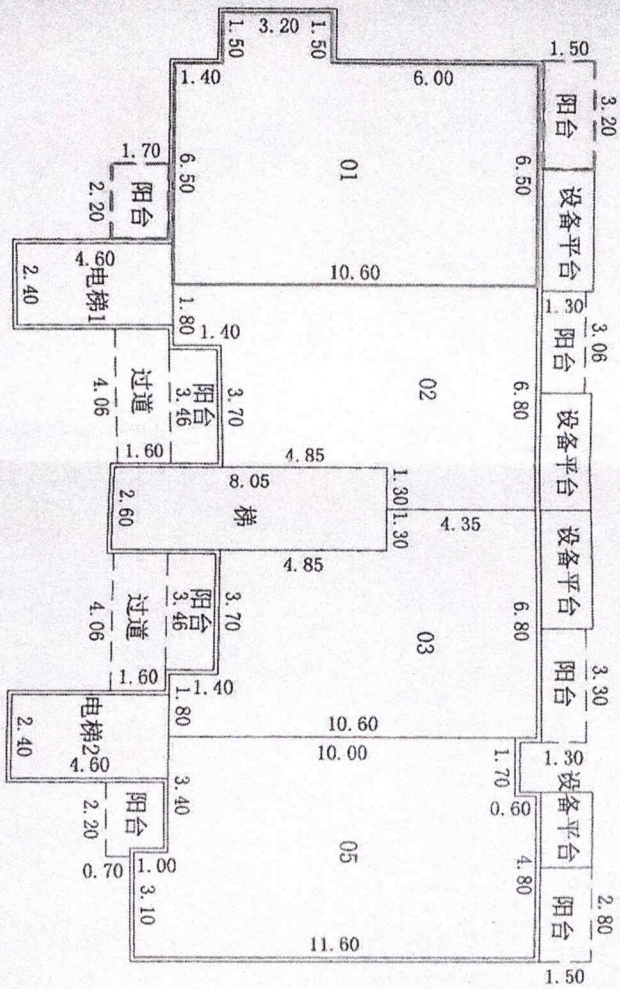




房产分户图

单位: m.m²

代码	350583117201GB00001	结构	钢混	专有建筑面积	78.47
层数	9#	总层数	15	分摊建筑面积	20.22
房号	301	所在层次	3	建筑面积	98.69
南安市霞美镇光电信息产业基地 国家大学科技园福建分园9#楼301室					



三层平面图

1:200

厦门闽勘测绘院
 测绘资质 甲级 (2)
 证书编号: 闽测资字3500148
 发证机关: 国家测绘地理信息局
 绘制日期: 2016年7月28日

不动产测绘中心
 经理 章

示 地 图

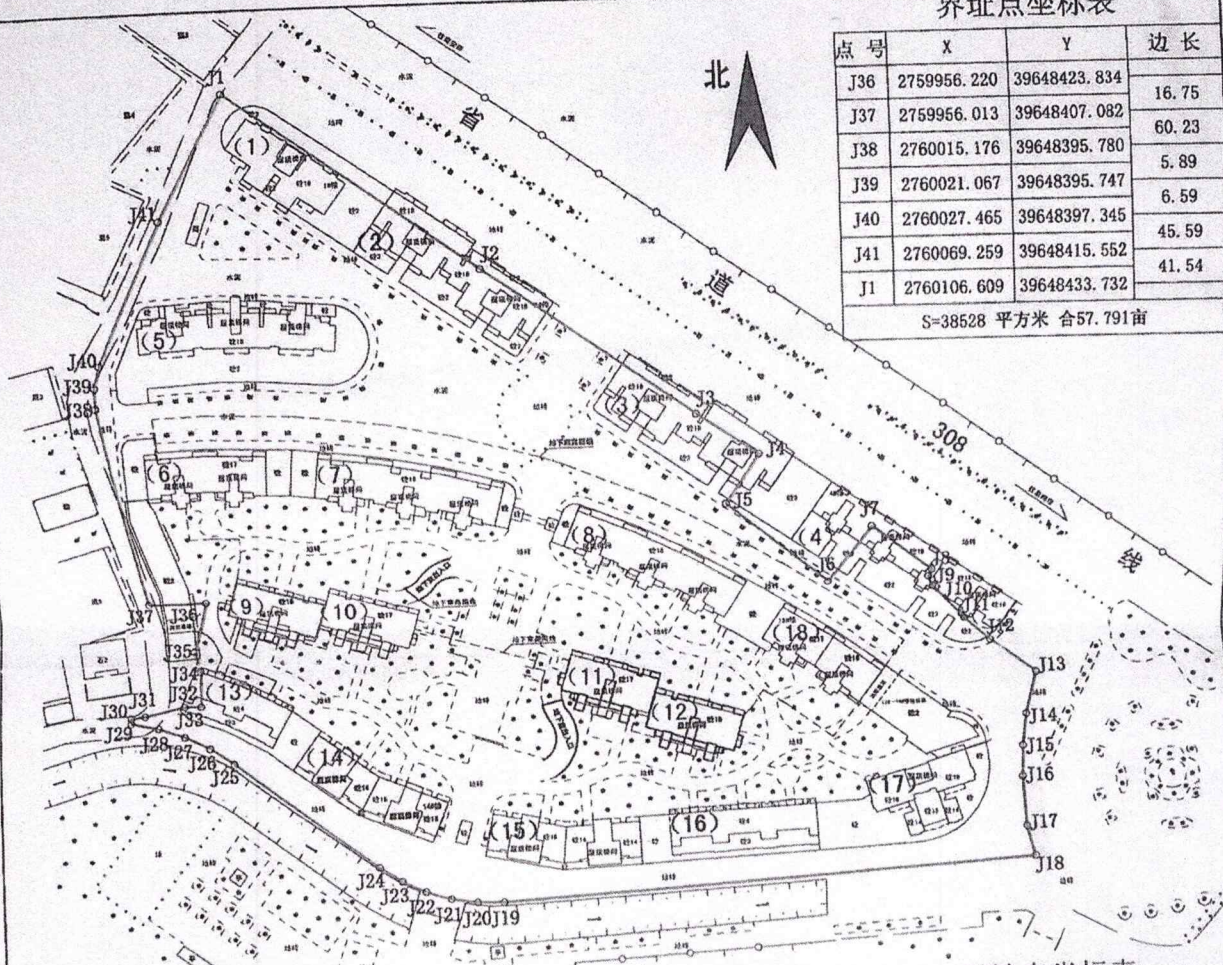
宗地代码: 350583117201GB00001

宗地面积: 38528.00

界址点坐标表

点号	X	Y	边长
J36	2759956.220	39648423.834	16.75
J37	2759966.013	39648407.082	60.23
J38	2760015.176	39648395.780	5.89
J39	2760021.067	39648395.747	6.59
J40	2760027.465	39648397.345	45.59
J41	2760069.259	39648415.552	41.54
J1	2760106.609	39648433.732	

S=38528 平方米 合57.791亩



界址点坐标表

点号	X	Y	边长
J1	2760106.609	39648433.732	91.44
J2	2760052.878	39648507.725	75.36
J3	2760008.958	39648568.966	21.63
J4	2759996.950	39648586.951	17.57
J5	2759982.377	39648577.140	38.70
J6	2759957.574	39648606.846	21.15
J7	2759974.318	39648619.769	22.52
J8	2759960.370	39648637.452	2.19
J9	2759958.403	39648636.495	3.31
J10	2759955.335	39648637.734	14.10
J11	2759944.942	39648647.263	10.40
J12	2759937.853	39648654.873	

界址点坐标表

点号	X	Y	边长
J12	2759937.853	39648654.873	16.53
J13	2759927.629	39648667.861	13.23
J14	2759914.872	39648664.338	9.55
J15	2759905.435	39648662.903	9.17
J16	2759896.279	39648662.412	14.77
J17	2759881.522	39648663.030	9.37
J18	2759872.432	39648665.308	156.59
J19	2759864.220	39648508.931	7.72
J20	2759864.365	39648501.208	7.61
J21	2759865.577	39648499.699	7.62
J22	2759867.832	39648486.417	7.60
J23	2759871.075	39648479.541	7.72
J24	2759875.321	39648473.087	

界址点坐标表

点号	X	Y	边长
J24	2759875.321	39648473.087	52.56
J25	2759907.263	39648431.342	8.38
J26	2759911.920	39648424.376	8.24
J27	2759915.598	39648417.004	8.18
J28	2759918.309	39648409.285	8.35
J29	2759920.065	39648401.118	1.60
J30	2759921.664	39648401.098	4.25
J31	2759922.034	39648405.332	11.97
J32	2759924.716	39648417.001	4.80
J33	2759924.605	39648421.798	10.47
J34	2759935.077	39648421.631	6.29
J35	2759941.124	39648419.885	15.60
J36	2759956.220	39648423.834	

备注: 本宗地批准面积: 38528平方米

2016年7月极坐标法测绘界址点
 测绘日期: 2016年7月28日
 审核日期: 2016年7月29日

1:2000

制图者: 朱宝宝

审核者: 刘文锋

厦门闽勘测院

界址点坐标表