

不动产登记资料查询结果证明

2022年07月13日 你(单位)提出不动产登记资料查询申请, 受理编号为 202207130340 。
经查询, 结果如下:

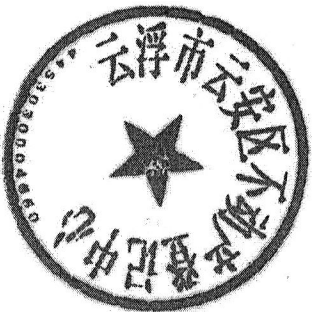
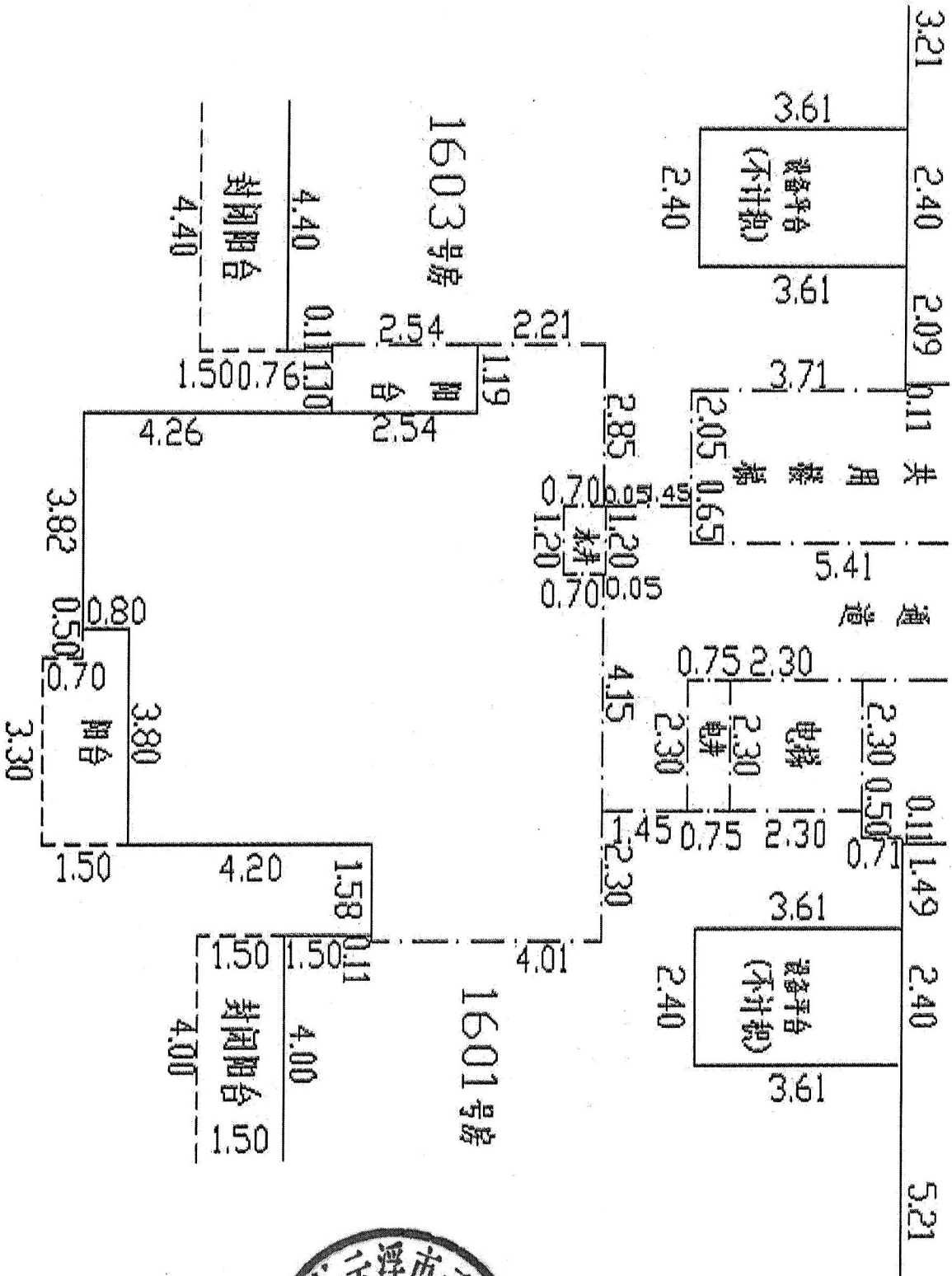
面积单位: 平方米

权利人	曾志权		证件号码	440183198707161313	
共有情况	\				
登记时间	2017年7月10日				
坐落	云浮市云安区西江新城云祥大道23号云浮印象·中式大院一期20幢1单元十六层1602号房				
不动产单元号	445303106204GB00007F00200077	产权证号	粤(2017)云浮云安不动产证明第0001054号		
土地用途	\		权利类型	预告登记	
土地面积	\	房屋建筑面积	95.38	权利性质	市场化商品房
房屋套内面积	76.14	房屋用途	10	土地使用终止日期	\
电脑状态	<p>*已确权</p> <p>*抵押情况: 1、抵押权人: 中国建设银行股份有限公司 云浮市分行; 抵押人: 曾志权; 抵押类型: 预告抵押; 抵押方式: 预售商品房抵押权预告登记; 债务履行期限/债权确定期间: 2016-12-12 至 2048-12-12; 债权数额: 38万元; 登记证明号: 粤(2018)云浮云安不动产证明第0000879号; 登记时间: 2018-04-17。</p> <p>*查封情况: 1、查封文号: (2022)粤0112执4002号; 查封时间: 2022-06-24; 查封单位: 广州市黄埔区人民法院; 申请执行人: 广州市黄埔区人民法院刑事审判庭; 被告: 曾志权; 查封顺序: 0。</p> <p>*异议情况: 无异议。</p> <p>*居住权情况: 无居住权。</p>				



云浮市云安区不动产登记中心

1单元



N