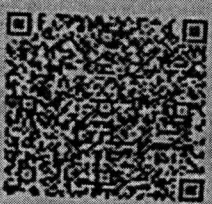


不动产权证书

根据《中华人民共和国物权法》等法律法规，为保护不动产权利人合法权益，对不动产权利人申请登记的本证所列不动产权利，经审查核实，准予登记，颁发此证。



中华人民共和国国土资源部监制

编号 NO D 35004887847

EDG07

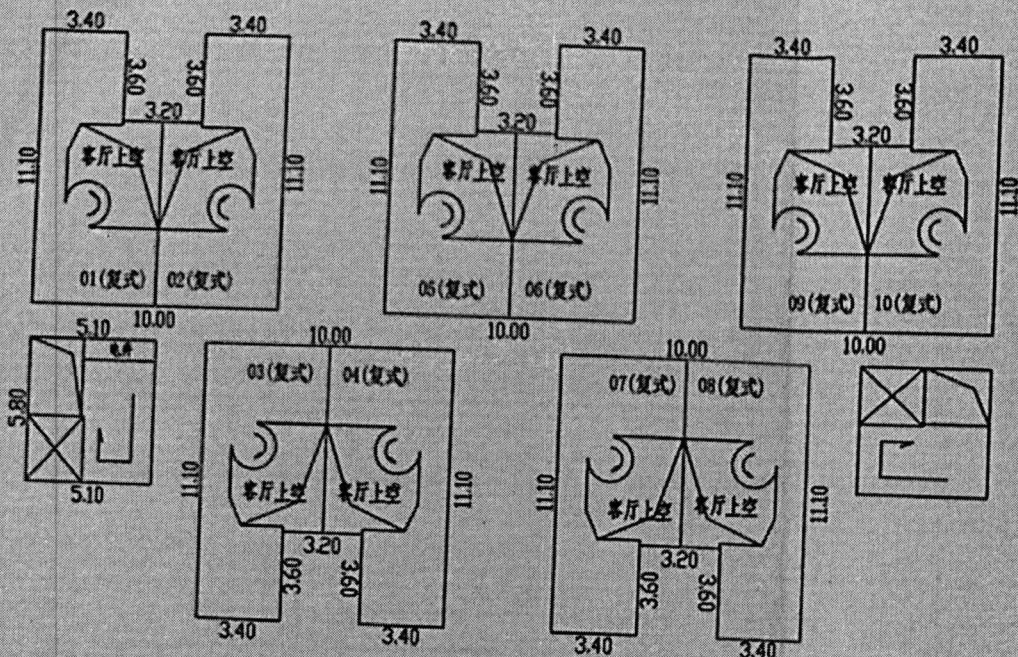
取得方式: 买卖

权利人	黄剑峰
共有情况	共同共有
坐落	丰泽区北峰街道招联社区中润嘉园8号楼308
不动产单元号	350503 014001 GB00010 F00080027
权利类型	国有建设用地使用权/房屋所有权
权利性质	出让/市场化商品房
用途	城镇住宅用地/复式住宅
面积	宗地面积34177㎡/房屋建筑面积89.23㎡
使用期限	至2080年10月26日止
权利其他状况	共有情况: 吕培云 闽(2019)泉州市不动产权第0062214号 房屋结构: 钢筋混凝土结构 专有建筑面积:68.05㎡,分摊建筑面积:21.18㎡ 房屋总层数: 18层

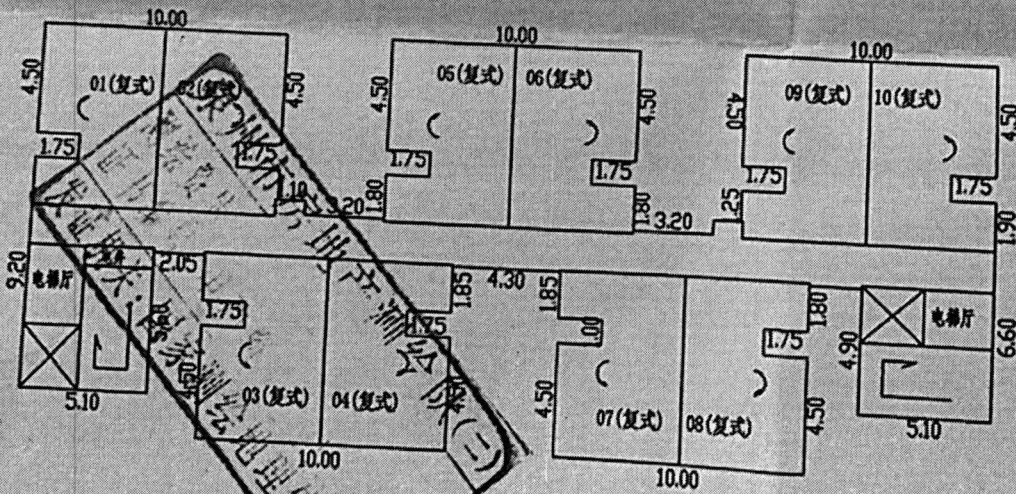
房产分户图

单位: m, m²

宗地代码	二维码贴处	结构	钢筋混凝土	专有建筑面积	68.05
幢号		总层数	18	分摊建筑面积	21.18
户号		所在层次	3-4	建筑面积	89.23
座落	丰泽区北峰街道招联社区中润嘉园8号楼 308 (复式)				



四层至十六层偶数层平面图



一层平面图

泉州市房地产测绘队

制图: 陈国兴 林奕翔
审核: 吴健雄

比例尺: 1:300

绘制日期: 2017年11月10日
图号: 9020658

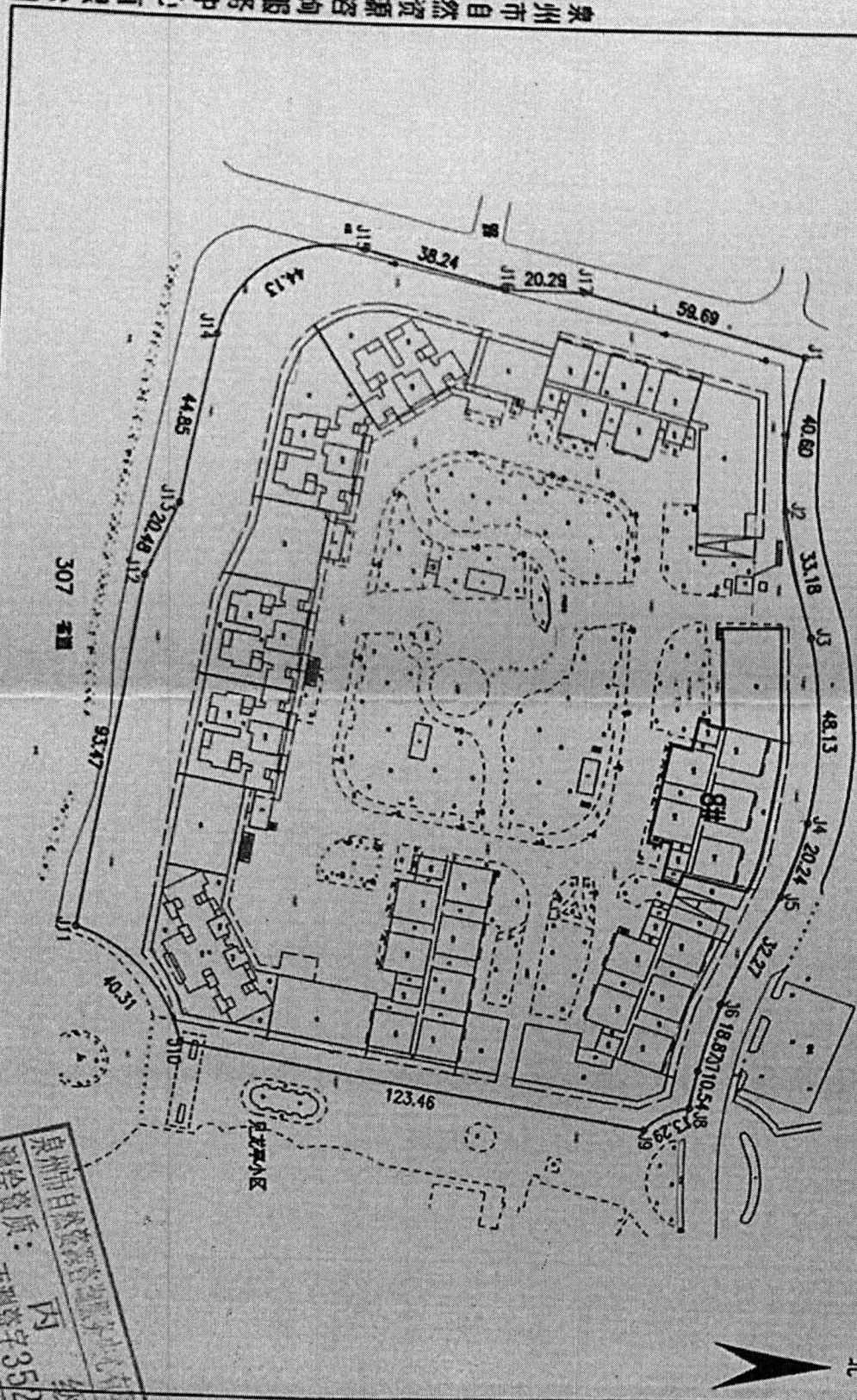
宗地图

单位: m.m²

土地使用权人: 丰泽区北峰街道招联社区中润嘉园全体业主

宗地面积: 34177.0

不动产单元号:



泉州市自然资源咨询服务中心有限公司

CGCS2000坐标系, L=120°

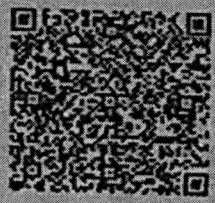
绘图日期: 2019年10月22日

1:1600

泉州市自然资源咨询服务中心有限公司
 经营范围: 再测绘
 资质证书: 再测字 3520170
 丙 级
 注册编号: 再测字 3520170
 注册关: 福建省测绘地理信息局
 绘图员: 吴英德
 审核员: 吴英德

不动产权证书

根据《中华人民共和国物权法》等法律法规，为保护不动产权利人合法权益，对不动产权利人申请登记的本证所列不动产权利，经审查核实，准予登记，颁发此证。



中华人民共和国国土资源部监制

编号ND D 35004887848

B0607

取得方式: 买卖

权利人	吕培云
共有情况	共同共有
坐落	丰泽区北峰街道招联社区中润嘉园8号楼308
不动产单元号	350503 014001 GB00010 F00080027
权利类型	国有建设用地使用权/房屋所有权
权利性质	出让/市场化商品房
用途	城镇住宅用地/复式住宅
面积	宗地面积34177㎡/房屋建筑面积89.23㎡
使用期限	至2080年10月26日止
权利其他状况	共有情况: 黄剑峰 陶(2019)泉州市不动产权第0062213号 房屋结构: 钢筋混凝土结构 专有建筑面积: 68.05㎡, 分摊建筑面积: 21.18㎡ 房屋总层数: 18层

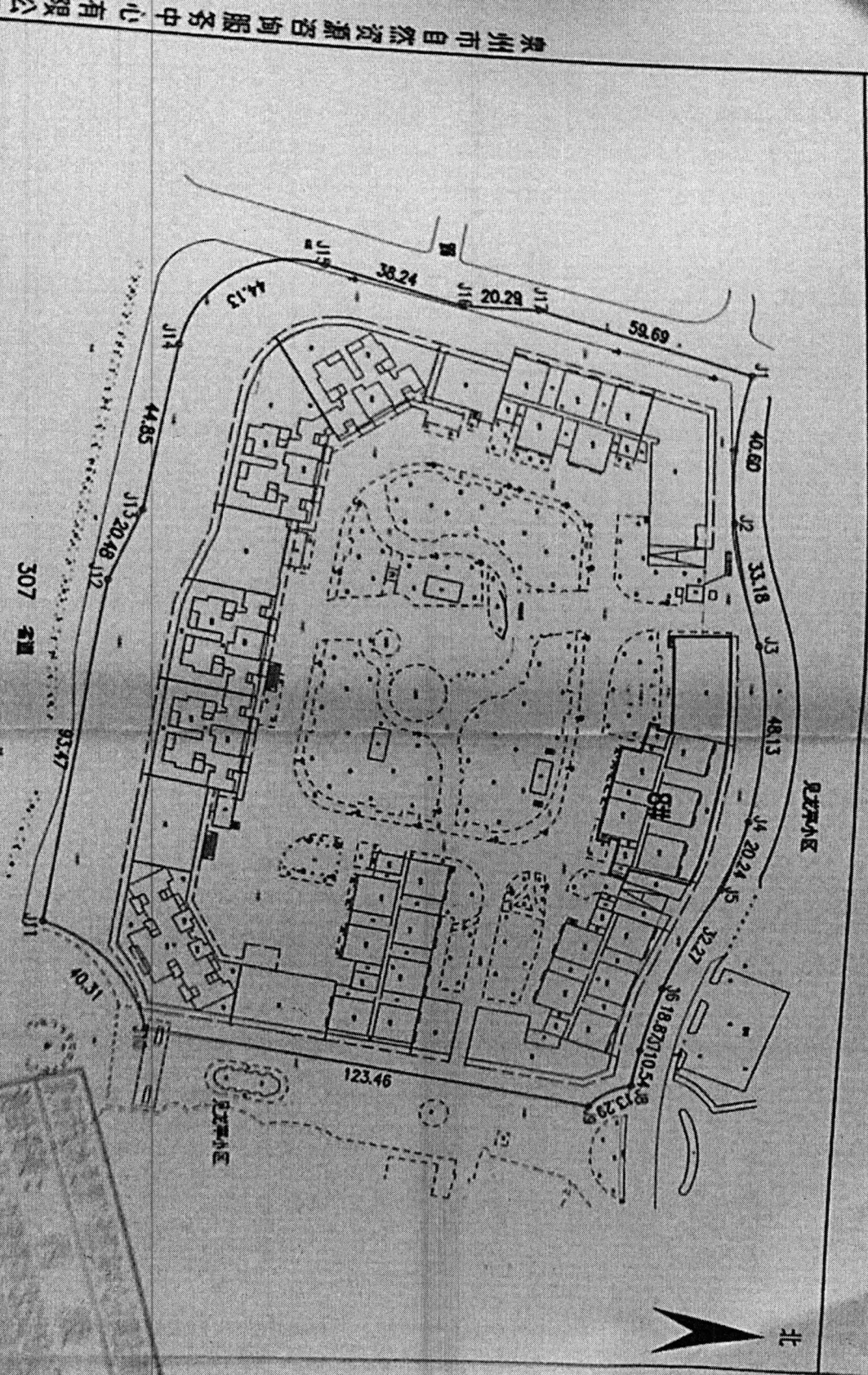
宗地图

土地使用权人：丰泽区北峰街道招联社区中润嘉园全体业主

宗地面积：34177.0

不动产单元号：

单位：m.m²



泉州市自然资源咨询服务中心有限公司

CGCS2000坐标系, L=120°

绘图日期

1:1600