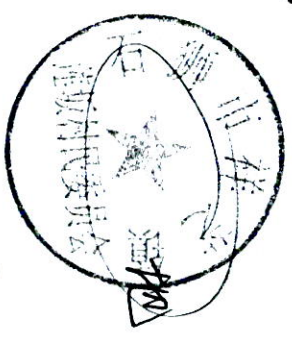




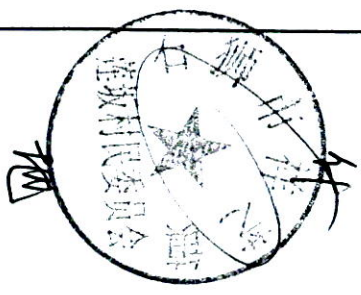
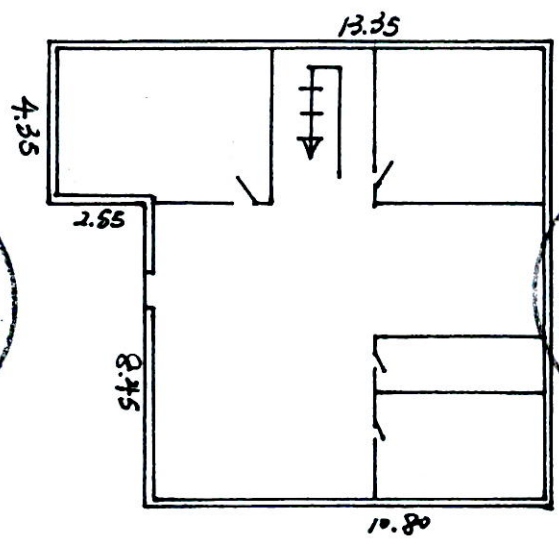
# 石狮市房地产权属证书存根联

房屋所有权人		蔡忠煌						<b>《房屋所有权证》证号</b>									
房屋座落		石狮市祥芝镇逢坂村						狮建 房权证		祥芝 字第		00302 号					
丘(地)号		4-1802-132		产别		私有房产		1. 建筑面积为:肆佰壹拾柒点零叁平方米。									
房屋状况	幢号	房号	结构	房屋总层数	所在层次	建筑面积(平方米)	设计用途										
			混合	3	1	417.03	住宅	土地证记事									
共有人		等 人		共有证号自		至											
<b>《土地使用情况摘要》</b>																	
土地证号		地祥集用(2007)第009212		使用面积(平方米)		149.33		制证人				蔡培煌		校核人		许雅利	
权属性质		集体		使用年限		年 月 日至 年 月 日											
使用权类型				制证日期		2008 年 6 月 20 日		领证人签章		蔡忠煌		领证日期		2008.10.13			

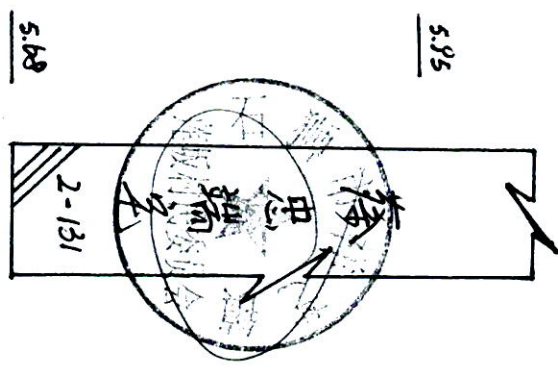
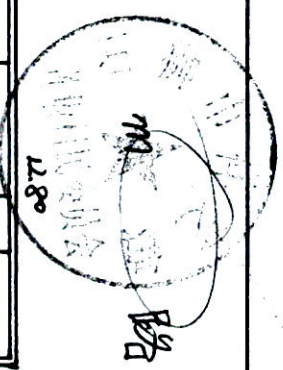
一层房屋平面图



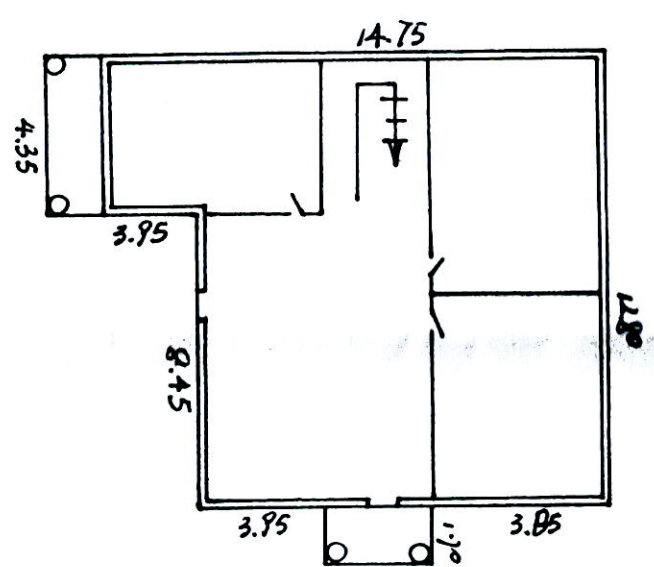
44

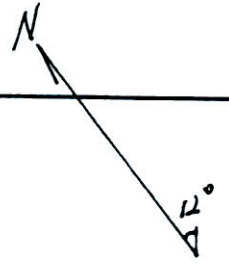


6

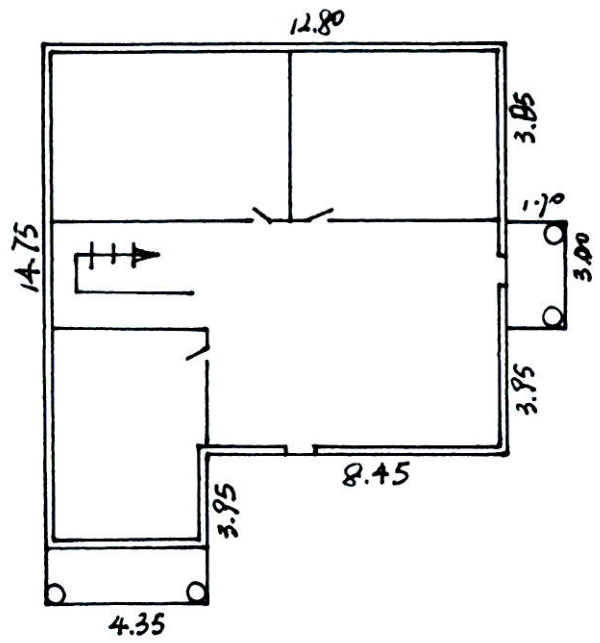
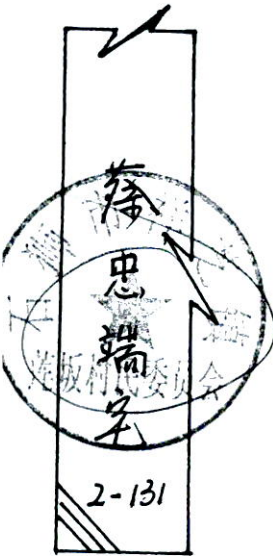


二层房屋平面图

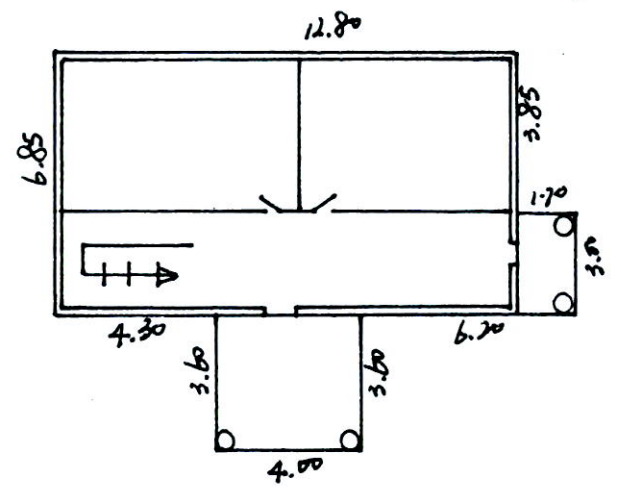




江办  
江办



二层房屋平面图



三层房屋平面图

目录	蔡忠端 房地产平面图		
宗地号	4-1802-132门牌号	莲坂	
用地类别	50	产别	私有
层数	三	层次	1-3
用地面积	49.33 m <sup>2</sup>	建筑面积	47.03 m <sup>2</sup>
结构	混合	建筑时间	1988年
制图	苏西峰	审核	吴亚胜
比例尺	1:200	日期	2008.5.12

江办  
江办



## 《集体土地使用证》存根联

集用 ( ) 第 号

狮地祥 2007 0092

土地使用权人	蔡忠煌		
座 落	石狮市祥芝镇莲坂村		
地 号	4-1802-132	图 号	
地类 (用途)	住宅	取得价格	
使用权类型	批准拨用宅 基地	终止日期	
使用权面积	149.33 M <sup>2</sup>	其中	独用面积 ***** M <sup>2</sup>
			分摊面积 ***** M <sup>2</sup>
制证日期	制证日期: 2007 11 15		
土地证记事	1. 本宗地使用权面积为壹佰肆拾玖点叁叁平方米。		
制 证 人		校 核 人	
领证人签章		领证日期	2008.9.18

单位:平方米(公顷)、元/平方米

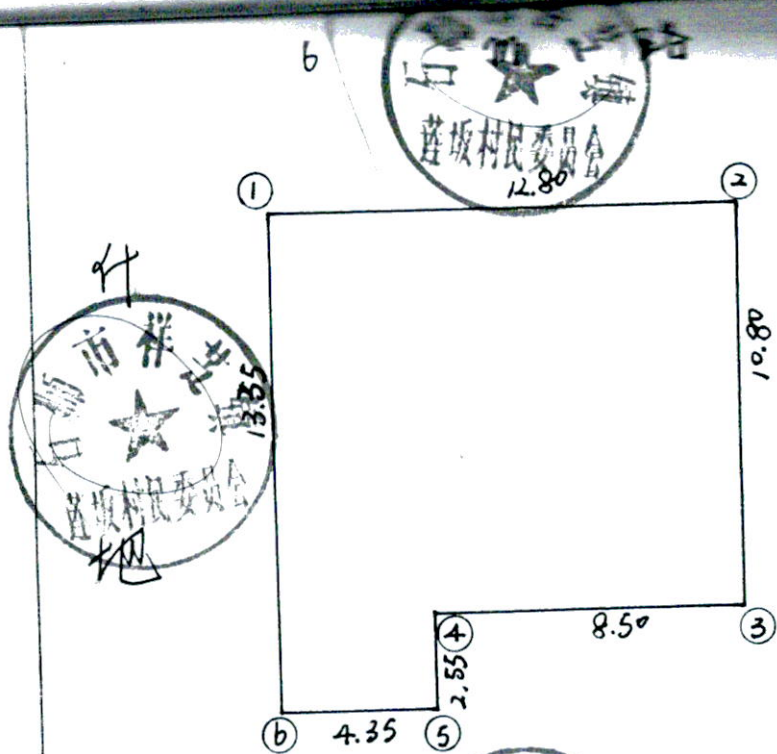
地号	4-1802-132	图号		宗地面积	149.33
用途(地类)	住宅	坐落	石狮市祥芝镇莲坂村		
权属性质	集体	权利人	蔡忠煌		
单位性质	个人	通讯地址	石狮市祥芝镇莲坂村		
使用权类型	批准拨用宅基地	终止日期		建筑物类型	
审批表号	(2007)祥0080	土地证号	石狮市祥芝镇(2007)第0080号		
使用权面积	149.33	土地等级		建筑容积率	
其中	独用面积	标定地价		建筑占地面积	
	分摊面积	取得价格		申报建筑物权属	
土地权属来源证明文件类型、编号、日期	1989年石狮市祥芝乡人民政府批准并颁发给蔡忠煌的建房动用地申请表壹份、交款发票、身份证明等申请材料。				

中遇到的问题

致的主要根源  
法:如存在

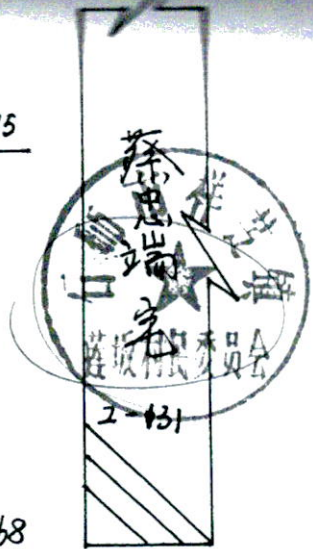
地草图栏

主要原



5.95

5.68



用地平面图

目录	蔡忠煌 房地产平面图	
宗地号	4-1802-132	门牌号 蓬坂
用地类别	50	产别 私有
层数		层次
用地面积	149.33 m <sup>2</sup>	建筑面积
结构		建筑时间
制图	卢丽芳	审核
比例尺	1:200	日期 2007.9.11